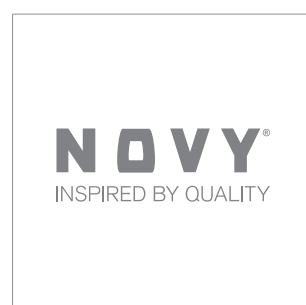


<b>NL</b>	<b>Gebruiksaanwijzing en installatievoorschriften</b>	<b>p. 2</b>
<b>FR</b>	<b>Mode d'emploi et d'installation</b>	<b>p. 6</b>
<b>DE</b>	<b>Montage- und Bedienungsanleitung</b>	<b>S. 10</b>
<b>EN</b>	<b>Operating and installation Instructions</b>	<b>p. 14</b>

736 - 739 - 749 - 750  
906 - 936 - 939 - 949 - 950



## 1 ALGEMENE INFORMATIE

- Lees aandachtig de gebruiksaanwijzing en de montage instructie vóór de installatie en ingebruikname van dit toestel. Hierin vindt u belangrijke informatie voor de montage en gebruik van het toestel.
- Dit toestel is enkel geschikt voor huishoudelijk gebruik.
- Controleer de staat van het toestel en het montagemateriaal zodra u ze uit de verpakking haalt. Neem het toestel met zorg uit de verpakking. Gebruik geen scherpe messen om de verpakking te openen. Installeer het toestel niet indien het beschadigd is en richt u in dat geval tot NOVY.
- Bewaar deze handleiding zorgvuldig en geef deze door aan de persoon die het toestel eventueel na u gebruikt.
- Recyclage van de transportverpakking en het oude toestel. Dit toestel is beschermd door verpakking. De gebruikte materialen zijn niet schadelijk voor het milieu en geschikt voor recyclage. Opteer voor een milieuvriendelijke afvoer van de verpakking. Uw apparaat bevat tevens vele recycleerbare materialen. Daarom dienen gebruikte apparaten van ander afval te worden gescheiden. De recyclage van de apparaten die door uw fabrikant wordt georganiseerd wordt op deze manier onder de beste omstandigheden uitgevoerd, overeenkomstig de Europese richtlijn 2002/96/CE betreffende elektrisch en elektronisch afval. Informeer bij uw gemeente of bij uw verkoper naar de dichtstbijzijnde inzamelplaats voor uw oude apparaten.



In deze gebruiksaanwijzing wordt gewerkt met een aantal symbolen. Hieronder vindt u de betekenis van deze symbolen.

Symbool	Betekenis	Actie
	Indicatie	Toelichting van een indicatie op de afzuigkap.
	Waarschuwing	Dit symbool duidt op een belangrijke tip of een gevaarlijke situatie.

Leef deze instructie na om letsel en materiële schade te voorkomen.

## 2 VEILIGHEID

### 2.1 Voorzorgsmaatregelen voor gebruik van het toestel

- Het apparaat niet ombouwen of wijzigen.
- De veiligheid wordt enkel verzekerd wanneer het apparaat volgens de vereiste voorschriften op een aardleiding is aangesloten.
- Gebruik geen verlengkabel voor de aansluiting op het elektrische net.

### 2.2 Gebruik van het apparaat

- Bij gebruik van de afzuigkap dient er in de ruimte altijd een luchttoevoer aanwezig te zijn, waardoor verse lucht kan toestromen. Het aanvoeren van verse lucht kan geschieden door een raam te kantelen, een deur te openen of door een toevoerrooster aan te brengen. Hoe groot de keuken of de ruimte met open keuken ook is, er kan slechts zoveel lucht uit de ruimte worden afgezogen als er wordt aangevoerd. Te weinig luchttoevoer kan een rendementsverlies van 50% en meer veroorzaken. Door te weinig luchttoevoer kan terugslag ontstaan in andere aanwezige afvoerkanalen, zoals bijvoorbeeld het rookafvoerkanaal van de open haard of andere verbrandingstoestellen. Dit veroorzaakt een vergiftigingsgevaar door teruggezogen gassen en verbrandingsgassen. Bij gelijktijdig gebruik van de afzuigkap en toestellen gevoed met energie, anders dan elektrisch, mag de onderdruk in de ruimte niet groter zijn dan 4 Pa (=0,04 mBar).
- Deze afzuigkap is uitgerust met een aansluiting voor een venstercontactschakelaar. Indien de afzuigkap tegelijk moet werken met een verwarmingstoestel dat lucht uit het vertrek nodig heeft en als de vereiste toevoer van verse lucht enkel via een geopend venster kan gebeuren, is het mogelijk om op de afzuigkap een venstercontactschakelaar (niet bijgeleverd) aan te sluiten. De venstercontactschakelaar zorgt ervoor dat de afzuigkap alleen werkt indien het raam openstaat. Als het venster gesloten is, kan de ventilator niet worden ingeschakeld. Als accessoire is een venstercontact kabel set verkrijgbaar (artikelnummer 990.033).
- Flamberen onder de afzuigkap is in geen geval toegestaan.
- Alleen onder voortdurend toezicht mag onder de afzuigkap gefrituurd worden.
- In geval van brand schakel altijd uw afzuigkap uit.
- Blus brandende vetten nooit met water, maar dek de pan af met een passend deksel of een blusdeken.
- Kinderen jonger dan 8 jaar, personen van wie de psychische en of mentale capaciteit vermindert zijn en personen van wie de kennis onaangepast is, kunnen dit toestel enkel onder toezicht van een persoon die verantwoordelijk is voor hun veiligheid gebruiken of indien zij opgeleid zijn om dit apparaat te gebruiken in veilige omstandigheden.
- Kinderen moeten zodanig begeleid worden dat het zeker is dat zij niet gaan spelen met het apparaat.
- Voor het effectief verwijderen van de kookdampen schakel de afzuigkap enkele minuten voor de aanvang van het koken in.
- Schakel de afzuigkap ongeveer 10 minuten na

het beëindigen van het koken uit. De nalooptijd is ingesteld op 10 minuten. Maak gebruik van deze nalooptijd.

- Vermijd elke tocht boven het kookvlak.
- Plaats uw kookgerei zodanig dat opwellende dampen onder het aanzuigoppervlak van de kap terechtkomen.
- Koken met inductie: de intensiteit van afzuigkap en kookplaat zo laag mogelijk instellen om overproductie van dampen te beperken.
- Opgelet, bepaalde delen van de afzuigkap welke binnen handbereik liggen kunnen tijdens het koken heet worden.

### 2.3 Voorzorgsmaatregelen tegen beschadiging

- In de montage instructie wordt de juiste wijze van montage beschreven. Lees deze instructies goed door.
- Controleer de afstand tussen het kookoppervlak en de afzuigkap. In de montage instructie worden de minimale en maximale hoogte aangegeven.
- Gebruik de afzuigkap nooit zonder de vetfilters om te voorkomen van vuil en vet verder in de afzuigkap terecht komen wat op den duur de werking en het functioneren kan beïnvloeden.
- Wanneer u aan het bakken, braden, grillen of frituren bent, blijf er altijd bij. Oververhitte olie en vet kan vlam vatten en de afzuigkap hierdoor beschadigen.

## 3 BEDIENING



verlichting

- I stand 1
- II stand 2
- III stand 3

### Ventilator in- en uitschakelen

Om de motor in te schakelen drukt u op toets I

### Ventilatorsnelheid

Om de snelheid te verhogen drukt u op toets II of III.

### Verlichting

Om de verlichting in of uit te schakelen drukt u op toets



## 4 ONDERHOUD

### Onderhoud van het vetfilter

In de afzuigkap bevinden zich 1 of 2 metalen vetfilters. Afhankelijk van het gebruik is het aan te raden de filters minstens een keer in de 2 weken te reinigen.

### Toegang tot het vetfilter

Het vetfilter kunt u verwijderen door de onderplaat met beide handen aan de linker- en rechterkant vast te pakken en deze naar beneden te trekken. Het vetfilter kunt u nu verwijderen door aan het haakje te trekken dat zich op het filter bevindt

### Reinigen vetfilter

Het filter kan als volgt gereinigd worden:

- In de vaatwasser: laat het filter na het reinigen eerst uitlekken. Let wel dat bij het reinigen in de vaatwasser het filter door het zoutgehalte kan verkleuren. Dit heeft geen gevolgen voor de werking.
- Handmatig: dompel het filter in een oplossing van kokend water waaraan een ontvettend afwasmiddel is toegevoegd. Spoel vervolgens het filter uit onder de kraan met warm water en laat deze daarna uitlekken.



Indien de bovenvermelde instructies niet worden uitgevoerd, ontstaat er door een te sterke vervuiling kans op brandgevaar.

### Onderhoud van de afzuigkap

Laat de verlichting afkoelen alvorens de afzuigkap te reinigen. De buitenkant van de afzuigkap kan gereinigd worden met een vochtige doek en een mild reinigingsmiddel. Gebruik geen agressieve, krassende of chloorhoudende producten. Bleekwater (Eau de Javel) is schadelijk voor inox/ rvs.

Het onderhoud aan het rvs kan gedaan worden met de NOVY rvs-cleaner (artikelnummer 906060).

## 5 VERVANGING VAN DE LAMPEN

Voor iedere interventie het toestel elektrisch ontkoppelen.

Druk het glas samen met de glashouder (rail) omhoog en draai de schroeven geheel los. Blijf het glas vasthouden terwijl u de glashouder (rail) wegneemt. Schuif het glas naar achteren om te verwijderen.

Voor de kappen van 60 cm is de lamp van type 15 Watt, voor de kappen van 90 en 100 cm is het een TL-lamp van 18 Watt. Startertype: 4 - 80 W.

Voor de 906/1 en 936/1 is de lamp van type 15 Watt, voor de 939/1, 949/1 en 950/1 is het een TL-lamp van 18 Watt. Startertype: 4 - 80 W.

## 6 INSTALLATIE

### 6.1 Veiligheid

Neem volgende montage- en veiligheidstips in acht voor montage:

- De installatie en de elektrische aansluiting van het toestel dienen aan een erkende vakman toevertrouwd te worden.
- De fabrikant kan niet verantwoordelijk gesteld worden voor eventuele schade voortkomend uit een foutieve inbouw of aansluiting.
- Neem de afzuigkap zorgvuldig uit de verpakking en controleer deze op schade.
- Monteer de afzuigkap niet indien deze schade heeft.
- Controleer of alle montage materialen meegeleverd zijn.
- Het toestel is uitsluitend bedoeld voor huishoudelijk gebruik (bereiding van voedingsmiddelen) met uitsluiting van alle ander huishoudelijk, commercieel of industrieel gebruik.
- De veiligheid wordt enkel verzekerd wanneer het apparaat volgens de vereiste voorschriften op een aardleiding is aangesloten.
- Gebruik geen verlengkabel voor de aansluiting op het elektrische net.
- Defecte of beschadigde onderdelen mogen alleen door originele Novy onderdelen worden vervangen.
- Indien het elektrische aansluitsnoer beschadigd is, dient dit vervangen te worden door een origineel Novy aansluitsnoer.
- Voor het eenvoudiger monteren van de afzuigkap wordt aangeraden dit met minimaal 2 personen uit te voeren.
- Zorg dat de wand over voldoende draagkracht beschikt.

### 6.2 Montage

- Advies montagehoogte met een elektrische of keramische kookplaat (Hmin-Hmax)(mm): 600 - 750
- Montagehoogte met een gas of inductie kookplaat (Hmin-Hmax)(mm): 650-750

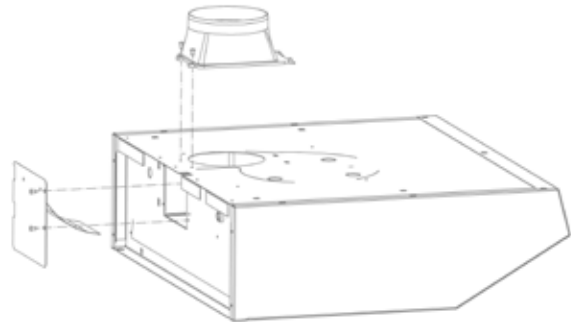
Bij de 700 serie kan de afvoer uitsluitend naar boven gericht worden. Monteer aan de bovenzijde de zwarte kunststof aansluituit(en).

Bij de 900 serie kan de afvoer zowel naar boven als naar achter gericht worden.

### Keuze uitblaasrichting

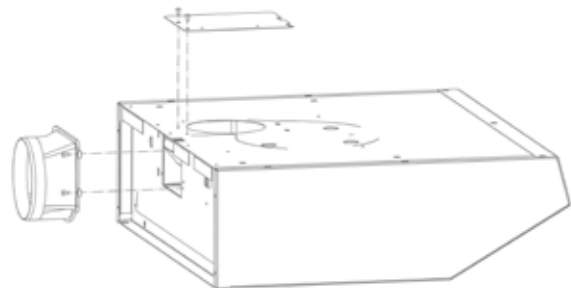
Bij de modellen 906, 936, 939, 949, 950 is het mogelijk de uitblaasrichting naar achteren te richten.

- A. Uitblaasrichting naar boven (zie onderstaande tekening)
- Monteer de kunststof aansluituit aan de bovenzijde van de kap.
  - Monteer het afdekplaatje met de luchtgeleider aan de achterzijde van de kap



- B. Uitblaasrichting naar achter (zie onderstaande tekening)

- Monteer de kunststof aansluituit aan de achterzijde van de kap.
- Monteer het vlakke afdekplaatje aan de bovenzijde van de kap



### Montage vrij hangend aan de muur

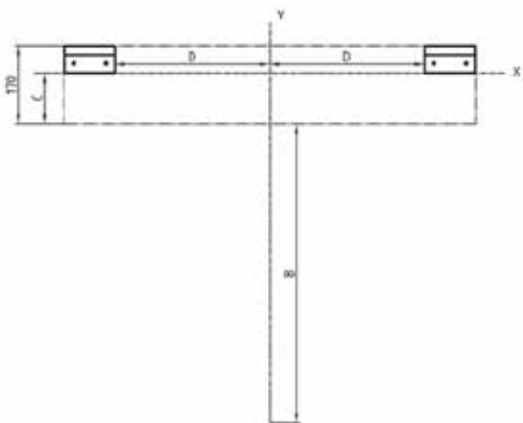
De afzuigkap kan direct aan de muur bevestigd worden d.m.v. de bijgeleverde metalen montagebeugels, pluggen en schroeven.

Teken op de muur een loodlijn (Y) ter hoogte van de verticale middellijn van de afzuigkap. Bepaal de hoogte vanaf de kookplaat tot de onderzijde van de afzuigkap waarop u de afzuigkap gemonteerd wilt hebben.

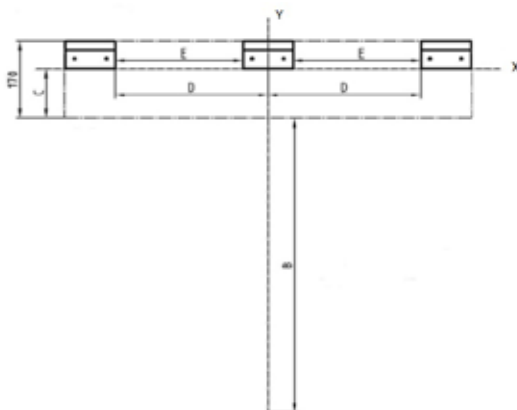
A	B	C	D	E	E
Type	Afstand onderzijde afzuigkap tot kookplaat	Aantal cm optellen bij gekozen afstand (waterpaslijn)	Aantal cm links en rechts vanaf de loodlijn tot aan de beugel	Aantal cm tussen de middelste beugel en linker beugel	Aantal cm tussen de middelste beugel en rechter beugel
736	65 cm tot 70 cm	11 cm	16 cm	x	x
739	65 cm tot 70 cm	11 cm	32 cm	x	x
749	65 cm tot 70 cm	11 cm	32 cm	26,5 cm	26,5 cm
750	65 cm tot 70 cm	11 cm	37 cm	29 cm	34 cm
906 / 936	65 cm tot 70 cm	11 cm	16 cm	x	x
939	65 cm tot 70 cm	11 cm	32 cm	x	x
949	65 cm tot 70 cm	11 cm	35 cm	38 cm	18 cm
950	65 cm tot 70 cm	11 cm	37 cm	38 cm	25 cm

D.m.v. de regelschroef aan de zijwand kan de afzuigkap vlak gemonteerd worden.

736 / 739 / 906 / 936 / 939



749 / 750 / 949 / 950



Voor de plaatsing van de bevestigingsbeugels zie de tabel. Let op het juiste typenummer van de afzuigkap!

Markeer de boorgaten en boor met een steenboor van 8mm gaten in de muur op de plaatsen die uitgespaard zijn in de metalen bevestigingsbeugels. Plaats vervolgens de pluggen en schroef de bevestigingsbeugel waterpas vast.

De afzuigkap kan nu aan de bevestigingsbeugels gehangen worden. Haak de randen aan de achterzijde van de afzuigkap in de aanwezige randen. Zorg dat de afzuigkap niet naar voren helt. Bij voorkeur dient de afzuigkap licht achterover hellend geplaatst te worden. D.m.v. de regelschroef aan de zijwand kan de afzuigkap vlak gemonteerd worden.

#### Montage onder een keukenkast

Bij montage onder een keukenkast worden er 4 gaten (bij de type 736, 739, 906, 936, 939) en 5 gaten (bij de 749, 750, 949, 950) geboord te worden met een boor van 8 mm. Meet de bevestigingsgaten af op de afzuigkap en teken deze af in de kast

Bij de D 700-serie dient in de bodem van de kast een uitsparing gemaakt te worden t.b.v. het motorhuis. Bij de D 900-serie dient bij een uitblaas naar boven een uitsparing gemaakt te worden in de bodem van de kast. De afzuigkap wordt tegen de onderzijde van de kast geplaatst. Met de 4 of 5 bouten wordt de kap bevestigd aan de kast.

## 7 ELEKTRISCHE AANSLUITING

De afzuigkap is voorzien van aansluitsnoer en stekker met aarding. Sluit de stekker aan op een gearde wandcontactdoos. Zorg dat de stekker goed bereikbaar is indien de afzuigkap spanningsloos gemaakt dient te worden.

Vervanging van het aansluitsnoer dient te gebeuren door een bekwame vakman. Indien het elektrische aansluitsnoer beschadigd is, dient dit vervangen te worden door een origineel Novy aansluitsnoer.

Stroomsterkte en verbruik zijn aangegeven op het specificatieplaatje.

Afmetingen: p. 18

Elektrisch schema: p. 19 - 20

# 1 INFORMATIONS GENERALES

- Veuillez lire les instructions attentivement avant de procéder
- Cet appareil est destiné exclusivement à un usage domestique.
- Contrôlez l'état de l'appareil et les pièces de montage au déballage. Déballer l'appareil avec soin. Faites attention à ne pas utiliser des couteaux ou objets tranchants pour ouvrir l'emballage. Si l'appareil est endommagé stoppez l'installation et contactez NOVY.
- Conservez soigneusement ce mode d'emploi. Transmettez-le au propriétaire suivant.
- Pour vous parvenir, votre nouvel appareil a été protégé par un emballage. Tous les matériaux qui le composent sont compatibles avec l'environnement et recyclables. Aidez-nous à éliminer l'emballage dans le respect de l'environnement. Les appareils usagés ne sont pas des déchets dénués de valeur. Un retraitement adapté à l'environnement peut permettre d'en tirer des matières premières de valeur. Cet appareil est labélisé conformément à la directive européenne 2002/96/CE sur les appareils électriques et électroniques usagés. Pour connaître les circuits d'élimination, adressez-vous s.v.p. à votre mairie ou à l'administration de votre commune.



Ce mode d'emploi fait usage de quelques symboles. Vous en trouverez ci-dessous leur signification.

Symbole	Signification	Action
	Indication	Signification des témoins lumineux sur la hotte aspirante
	Avertissement	Ce symbole signale un conseil important ou une situation dangereuse.

Respectez ces instructions afin d'éviter des blessures et des dommages matériels.

## 2 SECURITE

### 2.1 Précautions avant utilisation en cuisson

- Ne pas transformer ou modifier l'appareil.
- La sécurité n'est assurée que si l'appareil est raccordé à une terre de protection conforme aux prescriptions en vigueur.
- Pour le raccordement au réseau électrique n'utilisez pas de rallonge.

### 2.2 Utilisation de l'appareil

- Lorsque la hotte d'aspiration est utilisée, il faudra toujours avoir une alimentation en air suffisante dans la pièce pour que l'air frais puisse être alimenté. On peut assurer l'apport d'air frais en basculant une fenêtre, en ouvrant une porte extérieure ou en posant une grille d'amenée d'air. Même si la cuisine ou la

pièce avec une cuisine américaine a des dimensions importantes, il ne sera possible d'aspirer de l'air de la pièce en même quantité que l'air amené. Une alimentation en air insuffisante peut provoquer une perte de rendement de 50 % et plus

Un manque d'alimentation en air peut engendrer un recul dans les autres canaux d'évacuation comme le conduit d'évacuation des fumées d'une cheminée ou d'autres dispositifs de combustion. Ceci résulte en un risque d'empoisonnement par les gaz et fumées récupérés. Lors de l'utilisation simultanée de la hotte d'aspiration et des appareils alimentés en une énergie autre que l'énergie électrique, la sous-pression dans la pièce ne doit pas être supérieure à 4 Pa (=0,04 mbar).

- Cette hotte d'aspiration est équipée d'un raccord pour un interrupteur de contact de fenêtre. Si la hotte d'aspiration doit fonctionner simultanément avec un chauffage extrayant l'air de la pièce, et si l'alimentation nécessaire en air frais doit se faire par le biais d'une fenêtre ouverte, ce sera possible de raccorder la hotte d'aspiration à l'interrupteur de contact de la fenêtre (non inclus dans la livraison). Cet interrupteur empêche la hotte d'aspiration de fonctionner quand la fenêtre n'est pas ouverte ; le ventilateur ne pourra pas s'enclencher quand la fenêtre est fermée. Un kit de câbles pour le contact de fenêtre (numéro de référence 990.033) est disponible comme accessoire.

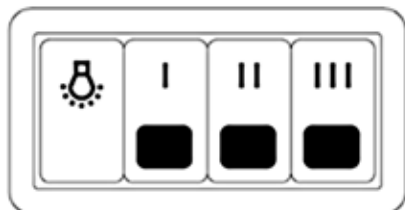
- Il est strictement interdit de flamber sous la hotte.
- Ne jamais laisser votre friteuse sans surveillance.
- En cas de feu éteindre la hotte.
- Ne jamais éteindre des graisses ou huiles brûlantes avec de l'eau. Couvrez la casserole avec un couvercle ou une couverture (humide).
- Les enfants de moins de 8 ans, les personnes à capacité physique ou mentale réduite et celles dont les connaissances sont inadéquates, sont autorisés à utiliser cet appareil uniquement sous surveillance ou s'ils ont reçu une formation pour l'utiliser dans des conditions de sécurité.
- Les enfants ne doivent pas jouer avec l'appareil.
- Mettre la hotte en marche quelques minutes avant le début de la cuisson.
- L'arrêter 10 minutes après la fin de la cuisson (Arrêt avec permanence). Nous vous conseillons donc d'utiliser cette fonction.
- Evitez les courants d'air au-dessus du plan de cuisson.
- Placer les casseroles de façon que les buées ne sortent pas du plan inférieur de votre hotte.
- Cuisson sur induction: utilisez la plaque de cuisson et la hotte sur les niveaux les plus bas pour éviter la formation excessive de buées.
- Attention, certaines parties de la hotte se trouvant à portée de mains peuvent devenir chaudes pendant la cuisson.

### 2.3 Précautions pour ne pas détériorer l'appareil

- Les instructions de montage décrivent la méthode de montage à suivre. Lisez attentivement ces instructions.

- Vérifiez la distance entre la surface de cuisson et la hotte aspirante. Les hauteurs minimale et maximale sont indiquées dans les instructions de montage.
- N'utilisez jamais la hotte sans les filtres à graisses afin d'empêcher l'infiltration de graisses et autres saletés à l'intérieur de l'appareil, ce qui pourrait au fil du temps affecter son bon fonctionnement.
- Lorsque vous êtes en train de cuire, rôtir, griller ou frire des aliments, restez toujours à proximité. Les huiles et graisses surchauffées peuvent s'enflammer et endommager la hotte.

### 3 COMMANDE



éclairage

I position 1

II position 2

III position 3

#### Mise en marche et arrêt du ventilateur

Pour mettre le moteur en marche, appuyer sur le bouton I.

#### Vitesse du ventilateur

Pour augmenter la vitesse, appuyer sur le bouton II ou III.

#### Éclairage

Pour allumer l'éclairage, appuyer sur le bouton



## 4 ENTRETIEN

### Entretien du filtre à graisse

La hotte contient 1 ou 2 filtres à graisse en métal. Nettoyer le ou les filtres au moins une fois toutes les 2 semaines selon l'utilisation de la hotte.

### Accès au filtre à graisse

En tenant le côté gauche du fond avec la main gauche et le côté droit du fond avec la main droite, tirer ce fond vers le bas. Décrocher le petit crochet sur le filtre à graisse, puis enlever ce filtre.

### Nettoyage du filtre à graisse

Nettoyer le filtre de la manière suivante :

- Dans un lave-vaisselle : laisser d'abord égoutter le filtre après l'avoir nettoyé. Attention : le sel du lave-vaisselle peut décolorer le filtre. Cette décoloration n'affecte en rien le fonctionnement du filtre.
- Préparez dans l'évier de l'eau chaude additionnée d'un détergent liquide. Laissez tremper le filtre et nettoyez-le pour en éliminer toutes les particules. Rincez et contrôlez la propreté par mirage à contrejour. Egouttez séchez et remettez-le en place. Ne pas utiliser de poudre non dissoute.



Important! Un filtre trop chargé dégorge et peut présenter un risque d'incendie. Ne négligez jamais le nettoyage périodique.

### Entretien de la hotte

Toujours laisser l'éclairage se refroidir avant de nettoyer la hotte. Nettoyer l'extérieur de la hotte avec un chiffon humide et un détergent léger. Ne jamais utiliser des produits agressifs, qui griffent ou qui contiennent du chlore. Ne pas nettoyer l'acier inoxydable avec de l'eau de Javel (nocif).

Entretenez les surfaces en inox avec NOVY Inocleaner (906060).

## 5 REMPLACEMENT DES LAMPES

Toujours débrancher l'appareil du secteur avant toute intervention.

Pousser la vitre avec son support (rail) vers le haut et entièrement dévisser les vis. Enlever le support de vitre (rail) en continuant de tenir cette vitre. Glisser la vitre vers l'arrière pour l'enlever.

Les hottes de 60 cm contiennent une lampe de 15 watts et les hottes de 90 et de 100 cm, une lampe TL de 18 watts. Type de démarreur : 4 – 80 W.

Les types 906/1 et 936/1 ont une lampe de 15 watts et les types 939/1, 949/1 et 950/1, une lampe TL de 18 watts. Type de démarreur : 4 – 80 W.

## 6 INSTALLATION

### 6.1 Sécurité

Respectez les conseils de montage et de sécurité suivants pour le montage:

- L'installation ainsi que le raccordement électrique de l'appareil doivent être confiés à un professionnel agréé.
- Le fabricant ne peut être tenu responsable de dommages éventuels, résultant d'un montage ou d'un raccordement incorrects.
- Retirez le produit de son emballage avec précaution. Vérifiez l'absence de dommages sur l'appareil avant le montage.
- Ne procédez pas au montage si l'appareil est endommagé.
- Vérifiez, en vous référant au dessin 2, si tout le matériel de montage a été livré.
- L'appareil est uniquement destiné à l'usage domestique (préparation d'aliments) à l'exclusion de tout autre usage domestique, commercial ou industriel.
- La sécurité n'est garantie que lorsque l'appareil a été branché à une prise de terre conformément aux prescriptions exigées.
- N'utilisez pas de rallonge pour le raccordement au réseau électrique.
- Les pièces défectueuses ou endommagées ne peuvent être remplacées que par des pièces d'origine Novy.
- Si le cordon de raccordement électrique est endommagé, il doit être remplacé par un nouveau cordon d'origine Novy.
- Pour faciliter le montage de la hotte, il est conseillé d'être 2 personnes.
- Assurez-vous que le mur possède une capacité portante suffisante.

### 6.2 Montage

- Hauteur de montage conseillée pour une plaque de cuisson électrique ou céramique ( $H_{\min}$  –  $H_{\max}$ ) (en mm) : 600 – 750
- Hauteur de montage pour une plaque de cuisson au gaz ou à induction ( $H_{\min}$  –  $H_{\max}$ ) (en mm) : 650 – 750

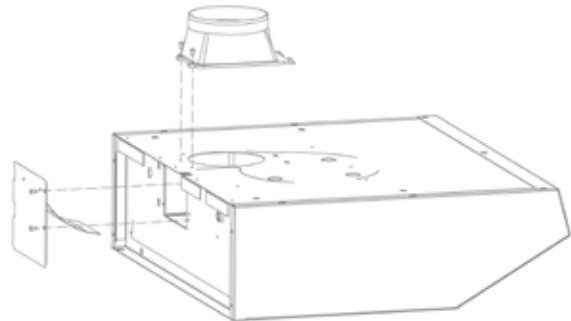
le haut. Placer le ou les becs de raccordement en plastique noir sur le dessus.

Pour la série 900 : l'évacuation peut être orientée aussi bien vers le haut que vers l'arrière.

### Choix de la direction de l'air soufflé

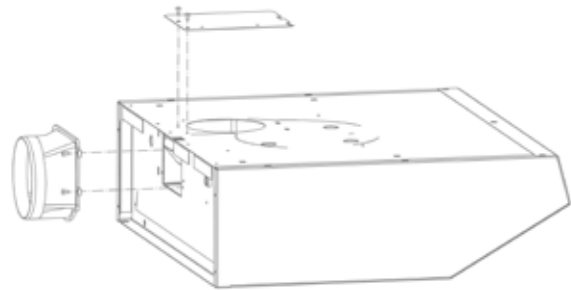
La hotte peut souffler l'air vers l'arrière sur les modèles 906, 936, 939, 949, 950.

- A. Air soufflé vers le haut (voir la figure ci-dessous).
- Placer le bec de raccordement en plastique sur le dessus de la hotte.
- Placer la plaquette de couverture avec le guide d'air sur le dos de la hotte.



B. Air soufflé vers l'arrière (voir la figure ci-dessous).

- Placer le bec de raccordement en plastique sur le dos de la hotte.
- Placer la plaquette de couverture plate sur le dessus de la hotte.



### Montage suspendu au mur

La hotte peut aussi être attachée au mur à l'aide des pièces fournies pour un tel montage (supports de fixation en métal, vis et chevilles).

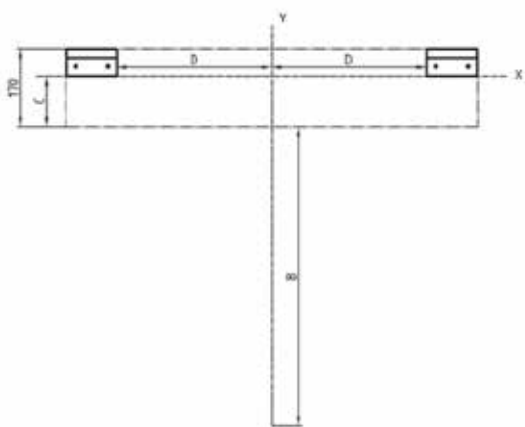
Dessiner une ligne perpendiculaire (Y) sur le mur à hauteur de la ligne médiane verticale de la hotte.

Déterminer la hauteur entre la plaque de cuisson et le dessous de la hotte : la hotte sera alors attachée au mur à cette hauteur.

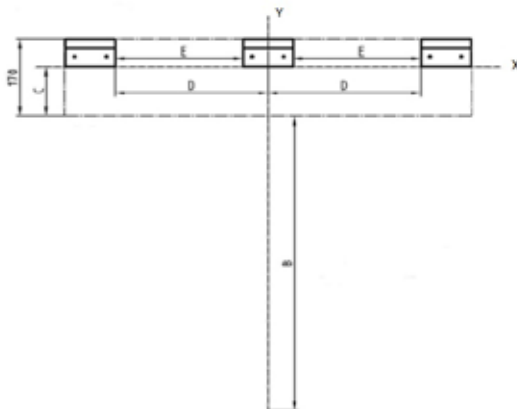


A	B	C	D	E	E
Type	Distance entre le dessous de la hotte et la plaque de cuisson	Nombre de cm à ajouter à la distance choisie (ligne horizontale)	Nombre de cm à gauche et à droite à partir de la ligne perpendiculaire jusqu'au support de fixation	Nombre de cm entre le support de fixation central et le support de fixation gauche	Nombre de cm entre le support de fixation central et le support de fixation droit
736	65 cm tot 70 cm	11 cm	16 cm	x	x
739	65 cm tot 70 cm	11 cm	32 cm	x	x
749	65 cm tot 70 cm	11 cm	32 cm	26,5 cm	26,5 cm
750	65 cm tot 70 cm	11 cm	37 cm	29 cm	34 cm
906 / 936	65 cm tot 70 cm	11 cm	16 cm	x	x
939	65 cm tot 70 cm	11 cm	32 cm	x	x
949	65 cm tot 70 cm	11 cm	35 cm	38 cm	18 cm
950	65 cm tot 70 cm	11 cm	37 cm	38 cm	25 cm

736 / 739 / 906 / 936 / 939



749 / 750 / 949 / 950



Consulter le tableau pour le placement des supports de fixation. Faire attention au bon numéro du type de la hotte !

Marquer les trous à percer sur le mur, puis, avec une mèche à pierre de 8 mm, percer les trous dans le mur aux endroits laissés ouverts dans les supports de fixation en métal. Enfoncer ensuite les chevilles dans les trous percés, puis visser le support de fixation parfaitement horizontalement sur le mur.

La hotte peut maintenant être accrochée aux supports de fixation. Accrocher les bords du dos de la hotte dans les bords présents. Faire attention que la hotte ne penche pas vers l'avant. Faire de sorte que la hotte penche de préférence légèrement vers l'arrière. La vis d'ajustage sur le côté de la hotte permet de la fixer au mur parfaitement horizontalement.

#### Montage sous une armoire de cuisine

Pour un montage sous une armoire de cuisine, percer, pour les types 736, 739, 906, 936, 939, 4 trous avec une mèche de 8 mm ou 5 trous pour les types 749, 750, 949, 950 avec la même mèche. Mesurer les trous de fixation sur la hotte et les marquer sur l'armoire.

Pour la série D 700, prévoir un évidement dans le fond de l'armoire pour le caisson du moteur. Pour la série D 900, l'air doit être soufflé vers le haut et prévoir un évidement dans le fond de l'armoire. Placer la hotte contre le dessous de l'armoire. Fixer la hotte sur l'armoire avec 4 ou 5 boulons.

## 7 RACCORDEMENT ÉLECTRIQUE

La hotte est munie d'un cordon d'alimentation avec une fiche avec terre. Brancher la fiche dans une prise de courant murale reliée à la terre. Veiller à ce que l'on puisse facilement accéder à la fiche lorsque la hotte doit être débranchée du secteur.

Le cordon d'alimentation peut uniquement être remplacé par un technicien compétent. S'il est endommagé, remplacer le cordon d'alimentation uniquement par un cordon d'alimentation Novy d'origine.

L'intensité et la consommation sont indiquées sur la plaquette d'identification.

Dimensions : p. 18

Schéma électrique : p. 19 - 20

## 1. ALLGEMEINE INFORMATION

- Lesen Sie diese Anleitung vor der Inbetriebnahme und Installation der Dunstabzugshaube aufmerksam durch.
- Dieses Gerät ist ausschließlich für den Haushaltsgebrauch bestimmt.
- Kontrollieren Sie den optischen und technischen Zustand des Geräts und des Montagematerials. Nehmen Sie die Haube vorsichtig aus der Verpackung. Benutzen Sie dazu bitte kein Messer oder andere scharfe Gegenstände. Prüfen Sie bitte unbedingt Funktion und Oberfläche vor dem Einbau! Installieren Sie das Gerät nicht im Falle einer etwaigen Beschädigung und wenden Sie sich an Novy.
- Bewahren Sie diese Anleitung sorgfältig auf und übergeben Sie sie der Person, die das Gerät eventuell nach Ihnen verwendet.
- Entsorgung der Transportverpackung und des Altgerätes Ihr neues Gerät wurde auf dem Weg zu Ihnen durch die Verpackung geschützt. Alle eingesetzten Materialien sind umweltverträglich und wieder verwertbar.
- Bitte helfen Sie mit und entsorgen Sie die Verpackung umweltgerecht.
- Altgeräte sind kein wertloser Abfall. Durch umweltgerechte Entsorgung können wertvolle Rohstoffe wiedergewonnen werden. Dieses Gerät ist entsprechend der europäischen Richtlinie 2002/96/EG über
- Elektro- und Elektronik-Altgeräte gekennzeichnet.
- Über aktuelle Entsorgungswege informieren Sie sich bitte bei Ihrem Fachhändler oder bei Ihrer Gemeindeverwaltung.



Die Anleitung enthält eine Reihe von Symbolen, deren Bedeutung im Folgenden erläutert wird.

Symbol	Bedeutung	Aktion
	Anzeige	Erläuterung einer Anzeige auf der Dunstabzugshaube.
	Warnhinweis	Dieses Symbol weist auf einen wichtigen Tipp oder eine gefährliche Situation hin.

Befolgen Sie diese Anweisung, um Verletzungen und Sachschäden zu vermeiden.

## 2 SICHERHEIT

### 2.1 Vorsichtsmaßnahmen vor der Inbetriebnahme

- Das Gerät darf nicht abgeändert werden.
- Die Sicherheit ist nur gewährleistet, wenn das Gerät mit einem Schutzleiter verbunden ist, der den gültigen Vorschriften entspricht.
- Der Anschluss des Gerätes an das Elektronetz darf nicht über ein Verlängerungskabel erfolgen.

### 2.2 Allgemeine Sicherheits-Hinweise

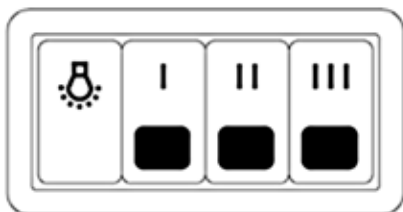
- Bei Benutzung der Dunstabzugshaube im Abluftbetrieb muss der Raum immer über eine Luftzufuhr verfügen, damit ausreichend Frischluft zuströmen kann. Dies kann durch ein Zuluftgitter erfolgen oder indem beim Betrieb ein Fenster oder eine Außentür etwas geöffnet werden. Unabhängig davon, wie groß die Küche oder der Raum mit offener Küche auch ist, kann nur so viel Luft aus dem Raum abgezogen werden, wie auch zugeführt wird. Bei zu geringer Luftzufuhr können Effizienzverluste von 50 % und mehr entstehen.  
Außerdem kann es zu einem Rückschlag in anderen Abluftkanälen kommen – zum Beispiel dem Rauchabzug des Kamins.  
Achtung! Hier droht Vergiftungsgefahr durch die zurückgesogenen Verbrennungsgase. Bei gleichzeitiger Benutzung der Dunstabzugshaube mit Verbrennungsgeräten darf der Unterdruck im Raum nicht mehr als 4 Pa (= 0,04 mbar) betragen.
- Diese Dunstabzugshaube ist mit einem Anschluss für einen Fensterkontaktschalter ausgestattet. Wenn die Dunstabzugshaube gleichzeitig mit einer Feuerstelle (Ofen, Kamin etc.) betrieben wird die Luft aus dem Raum benötigt, und wenn die erforderliche Frischluftzufuhr nur durch ein geöffnetes Fenster erfolgen kann, muss ein Fensterkontaktschalter (nicht mitgeliefert) an die Dunstabzugshaube angeschlossen werden. Dadurch wird sichergestellt, dass die Dunstabzugshaube nur eingeschaltet werden kann, wenn das Fenster geöffnet ist. Bei geschlossenem Fenster kann der Dunstabzug dann nicht eingeschaltet werden. Der Fensterkontakt-Kabelsatz (Artikelnummer 990.033) ist als Zubehör erhältlich.
- Bitte flambieren Sie nicht unter der Dunsthaube.
- Fritieren Sie nur unter Aufsicht.
- Bei einem eventuellen Feuer schalten Sie den Motor aus.
- Löschen Sie das Feuer nicht mit Wasser. Benutzen Sie einen Deckel, ein feuchtes Tuch oder eine Decke.
- Kinder unter 8 Jahren, Personen mit psychischen und/oder geistigen Behinderungen und Personen, deren Wissen unzureichend ist, dürfen dieses Gerät nur unter Aufsicht benutzen oder wenn sie angeleitet wurden, dieses Gerät unter sicheren Bedingungen zu nutzen
- Kinder sollten beaufsichtigt werden um sicher zu stellen, dass sie nicht mit dem Hausgerät spielen.
- Einschalten der Dunstabzugshaube zu Beginn des Kochvorgangs.

- Ausschalten der Dunstabzugshaube einige Minuten nach dem Ende des Kochens (durch Nutzung der Nachlaufzeit). Die Nachlaufzeit beträgt standardmäßig 10 Minuten. Nutzen Sie also diese Nachlaufzeit.
- Vermeiden Sie Querströmung zwischen Kochfeld und Dunstabzugshaube.
- Setzen Sie Kochtöpfe oder Bratpfannen mit aufwallenden Dampfen so auf das Kochfeld, dass diese unter die Absaugfläche ziehen.
- Bitte beachten Sie, dass bestimmte Teile der Dunstabzugshaube, die in Reichweite liegen, beim Kochen heiß werden können.

### 2.3 Schutz vor Beschädigungen

- In der Montageanleitung wird die korrekte Montageweise beschrieben. Lesen Sie sich diese Anleitung sorgfältig durch.
- Kontrollieren Sie den Abstand zwischen der Kochfläche und der Dunstabzugshaube. In der Montageanleitung werden die minimale und maximale Höhe angegeben.
- Benutzen Sie die Dunstabzugshaube immer mit Fettfilter, um zu verhindern, dass Schmutz und Fett in die Dunstabzugshaube gelangen, denn dies kann auf die Dauer die Funktion beeinträchtigen.
- Bleiben Sie beim Backen, Braten, Grillen oder Braten immer dabei. Überhitztes Öl oder Fett kann Feuer fangen, so dass die Dunstabzugshaube hierdurch beschädigt wird.

## 3 BEDIENUNG



Beleuchtung

- I Position 1
- II Position 2
- III Position 3

### Ein- und Ausschalten des Ventilators

Zum Einschalten des Motors drücken Sie auf die Taste I.

### Ventilatorgeschwindigkeit

Zur Erhöhung der Geschwindigkeit drücken Sie auf die Taste II oder III.

### Beleuchtung

Zum Einschalten der Beleuchtung drücken Sie auf die Taste



## 4 WARTUNG

### Wartung des Fettfilters

In der Dunstabzugshaube befinden sich ein (1) oder zwei (2) Fettfilter aus Metall. Abhängig vom Gebrauch wird empfohlen, die Filter mindestens einmal alle vierzehn Tage zu reinigen.

### Zugang zum Fettfilter

Den Fettfilter können Sie entfernen, indem Sie die untere Platte mit beiden Händen sowohl an der linken und als auch an der rechten Seite festhalten und diese nach unten ziehen. Den Fettfilter können Sie jetzt entfernen, indem Sie an dem auf dem Filter befindlichen Haken ziehen.

### Reinigung des Fettfilters

Der Filter kann folgendermaßen gereinigt werden:

- In der Geschirrspülmaschine: Lassen Sie den Filter nach der Reinigung erst abtropfen. Berücksichtigen Sie bei der Reinigung in der Geschirrspülmaschine, dass sich der Filter durch den Salzgehalt verfärben kann. Das hat jedoch keinerlei Auswirkungen auf die Funktionsfähigkeit.
- Oder die Filter in heißem Wasser mit fettlösendem Reinigungsmittel säubern.



Wenn die oben genannten Anweisungen nicht befolgt werden, kann es aufgrund einer zu starken Verschmutzung zu Brandgefahr und Leistungsverlusten kommen.

### Wartung der Dunstabzugshaube

Lassen Sie die Beleuchtung abkühlen, bevor Sie die Dunstabzugshaube reinigen. Die Außenseite der Dunstabzugshaube kann mit einem feuchten Tuch gereinigt werden, das mit einem milden Reinigungsmittel versehen wurde. Verwenden Sie keine aggressiven, Kratzer verursachenden oder chlorhaltigen Reinigungsprodukte. Bleichmittel (Eau de Javel) ist für INOX bzw. Edelstahl total ungeeignet.

Edelstahl flach pflegen mittels Novy Inocleaner (906060).

## 5 AUSTAUSCH DER LAMPEN

Bei jedem Eingriff muss das Gerät vom Stromnetz genommen werden.

Drücken Sie das Glas zusammen mit der Glashalterung (Schiene) nach oben und lösen Sie die Schrauben vollständig. Halten Sie das Glas weiterhin fest, während Sie die Glashalterung (Schiene) entfernen. Schieben Sie das Glas nach hinten, um es zu entfernen.

Bei den Abzugshauben mit einer Breite von 60 cm wird eine Lampe mit 15 Watt, für die Dunstabzugshauben mit einer Breite von 90 oder 100 cm eine Leuchtstoffröhre mit 18 Watt eingesetzt. Startertyp: 4 - 80 W.

Bei den Dunstabzugshauben des Typs 906/1 und 936/1 wird eine Lampe mit 15 Watt, für die Dunstabzugshauben des Typs 939/1, 949/1 und 950/1 eine Leuchtstoffröhre mit 18 Watt eingesetzt. Startertyp: 4 - 80 W

## 6 INSTALLATION

### 6.1 Sicherheit

Beachten Sie die folgenden Montage- und Sicherheitshinweise bei der Montage:

- Installation und elektrischer Anschluss des Geräts sollten einem qualifizierten Fachmann überlassen werden. Der Hersteller haftet nicht für Schäden, die durch unsachgemäße Montage oder unsachgemäß hergestellte Verbindungen entstehen.
- Nehmen Sie das Gerät vorsichtig aus der Verpackung und überprüfen Sie das Gerät vor der Montage auf Schäden.
- Montieren Sie das Gerät nicht, wenn es beschädigt ist.
- Kontrollieren Sie anhand der Zeichnung 2, ob alle Befestigungsteile mitgeliefert wurden.
- Das Gerät ist ausschließlich für den häuslichen Gebrauch (Zubereitung von Lebensmitteln) unter Ausschluss aller anderen häuslichen, gewerblichen oder industriellen Nutzungen vorgesehen.
- Positionieren Sie den elektrischen Anschluss so, dass er in dem Schrank angeordnet werden kann, in dem die Kochvorrichtung montiert wird.
- Sicherheit ist nur gewährleistet, wenn das Gerät gemäß den relevanten Vorschriften an eine Erdleitung angeschlossen ist.
- Verwenden Sie kein Verlängerungskabel für den Anschluss an das Stromnetz.
- Fehlerhafte oder beschädigte Teile dürfen nur durch Originalteile von Novy ersetzt werden.
- Wenn das elektrische Anschlusskabel beschädigt ist, muss es durch ein Original-Anschlusskabel von Novy ersetzt werden.
- Die Dunstabzugshaube lässt sich einfacher montieren, wenn mindestens 2 Personen die Arbeiten durchführen.
- Stellen Sie sicher, dass die Tragfähigkeit der Decke ausreicht.

### 6.2 Montage

- Empfehlung für die Montagehöhe mit einem elektrischen oder Keramik-Kochfeld ( $H_{\min}$ - $H_{\max}$ )(mm): 600 - 750
- Montagehöhe bei einem Gas- oder Induktions-Kochfeld ( $H_{\min}$ - $H_{\max}$ )(mm): 650-750

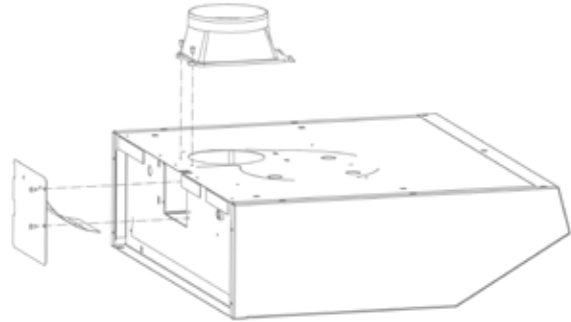
Bei der 700er Serie kann der Abzug ausschließlich nach oben gerichtet werden. Montieren Sie die schwarze(n) Kunststoff-Anschlussdüse(n).

Bei der 900er Serie kann der Abzug sowohl nach oben als nach hinten gerichtet werden.

### Wahl der Abzugsrichtung

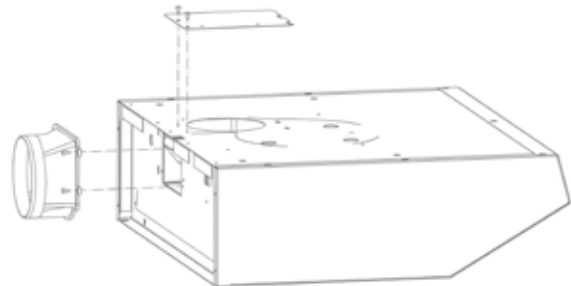
Bei den Modellen 906, 936, 939, 949, 950 ist es möglich, die Abzugsrichtung nach hinten zu legen.

- A. Abzugsrichtung nach oben (siehe nachstehende Zeichnung)
- Montieren Sie die Kunststoff-Anschlussdüse an der Oberseite der Dunstabzugshaube.
  - Montieren Sie die Abdeckplatte mit der Luftzuleitung an der Rückseite der Dunstabzugshaube.



- B. Abzugsrichtung nach hinten (siehe nachstehende Zeichnung)

- Montieren Sie die Kunststoff-Anschlussdüse an der Rückseite der Dunstabzugshaube.
- Montieren Sie die flache Abdeckplatte an der Oberseite der Dunstabzugshaube.



### Freihängende Montage an der Wand

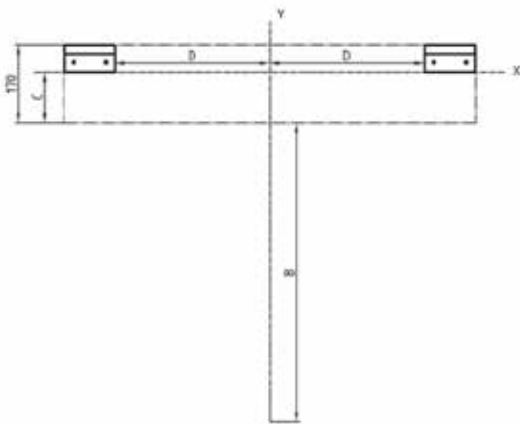
Die Dunstabzugshaube kann, anhand der mitgelieferten Montagebügel aus Metall, der Dübel und Schrauben, direkt an der Wand befestigt werden.

Ziehen Sie auf der Wand eine senkrechte Linie (Y) in Höhe der senkrechten Mittellinie der Dunstabzugshaube. Legen Sie die Höhe ab dem Kochfeld bis zur Unterseite der

Dunstabzugshaube fest, in der Sie die Dunstabzugshaube montiert haben möchten.

A	B	C	D	E	E
Type	Entfernung Unterseite Dunstabzugshaube bis Kochfeld	Anzahl cm zur gewählten Entfernung (Waagerechte) hinzuaddieren	Anzahl cm links und rechts von der Senkrechten bis zum Bügel	Anzahl cm links und rechts von der Senkrechten bis zum Bügel	Anzahl cm zwischen dem mittleren Bügel und dem rechten Bügel
736	65 cm tot 70 cm	11 cm	16 cm	x	x
739	65 cm tot 70 cm	11 cm	32 cm	x	x
749	65 cm tot 70 cm	11 cm	32 cm	26,5 cm	26,5 cm
750	65 cm tot 70 cm	11 cm	37 cm	29 cm	34 cm
906 / 936	65 cm tot 70 cm	11 cm	16 cm	x	x
939	65 cm tot 70 cm	11 cm	32 cm	x	x
949	65 cm tot 70 cm	11 cm	35 cm	38 cm	18 cm
950	65 cm tot 70 cm	11 cm	37 cm	38 cm	25 cm

736 / 739 / 906 / 936 / 939

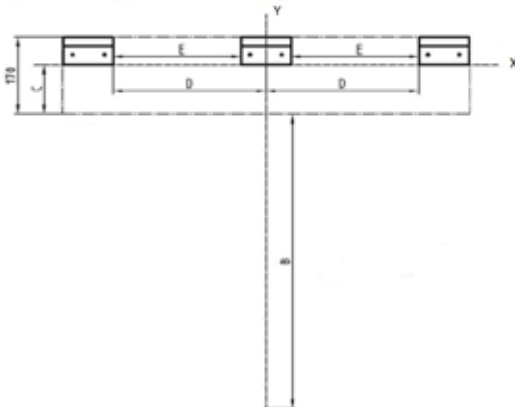


Die Dunstabzugshaube kann nun an den Befestigungsbügeln aufgehängt werden. Haken Sie die Ränder an der Rückseite der Abzugshaube in die vorhandenen Ränder. Sorgen Sie dafür, dass sich die Abzugshaube nicht nach vorn neigt. Vorteilhaft ist es, wenn die Abzugshaube mit einer leichten Rückwärtsneigung angebracht werden kann. Anhand der Stellschraube an der Seitenwand kann die Abzugshaube anschließend gut montiert werden.

#### Montage unter einem Küchenschrank

Bei der Montage unter einem Küchenschrank müssen mit einem 8-mm-Bohrer vier (4) Löcher (bei den Typen 736, 739, 906, 936, 939) und fünf (5) Löcher (bei den Typen 749, 750, 949, 950) gebohrt werden. Messen Sie die Befestigungslöcher an der Abzugshaube ab und zeichnen Sie diese im Schrank an.

749 / 750 / 949 / 950



Bei der D-700-Serie muss für das Motorgehäuse eine Aussparung im Boden des Schrankes gemacht werden. Bei der D-900-Serie muss bei einem Abzug nach oben eine Aussparung im Boden des Schrankes gemacht werden. Die Abzugshaube wird an der Unterseite des Schrankes befestigt. Mit den vier (4) oder fünf (5) Schrauben wird die Abzugshaube am Schrank befestigt.

Zur Anbringung der Befestigungsbügel schauen Sie sich bitte die Tabelle an. Achten Sie auf die richtige Typennummer der Dunstabzugshaube!

Zeichnen Sie die Bohrlöcher an und bohren Sie mit einem 8-mm-Gesteinsbohrer Löcher in die Wand an den Stellen, wo sich die Aussparungen in den Befestigungsbügeln aus Metall befinden. Bringen Sie danach die Dübel an und schrauben Sie die Befestigungsbügel waagrecht ein.

## 7 ELEKTRISCHER ANSCHLUSS

Die Abzugshaube ist mit einer Anschlussschnur und einem geerdeten Stecker versehen. Stecken Sie den Stecker in eine geerdete Netzsteckdose. Sorgen Sie dafür, dass der Stecker gut zugänglich ist, wenn die Abzugshaube vom Netz genommen werden muss.

Der Austausch der Anschlussschnur muss von einem qualifizierten Fachmann vorgenommen werden. Wenn die elektrische Anschlussschnur beschädigt ist, muss sie durch eine Original-Novy-Anschlussschnur ersetzt werden.

Die Stromstärke und der Verbrauch sind auf dem Typenschild angegeben.

Abmessungen: p. 18



Elektrischer Schaltplan: p. 19 - 20

## 1. GENERAL INFORMATION

- Please read these operating instructions carefully. They contain information about installation, operation, safety and maintenance you need to be aware of.
- This hood is for domestic use only.
- Check the condition of the hood and the installation material before installing. Carefully remove the hood out of the packaging. Be careful not to use sharp knives to open the box.
- Please keep these instructions to pass on to future users.
- Disposal of transport packaging and old appliance. Your new appliance was sent to you in protective packaging. All utilised materials are environmentally safe and recyclable. Please help us by disposing of the packaging in an environmentally friendly manner.
- Old appliances are not worthless rubbish. Valuable raw materials can be reclaimed by recycling old appliances. This appliance is identified according to the European Directive 2002/96/EC on waste electrical and electronic equipment. Please ask your dealer or inquire at your local authority about current means of disposal.



This manual makes use of a number of symbols. The meaning of these symbols are given below.

Symbol	Meaning	Action
	Indication	Explanation of an indication on the hood
	Warning	This symbol indicates an important tip or a dangerous situation.

Follow this instruction to avoid injury and material damage.

## 2 SAFETY

### 2.1 Precautions before using


- Do not change or alter the appliance.
- The appliance must be grounded and connected conforming to local standards.
- Do not use any extension cable to connect it.

### 2.2 Using the appliance

- When using the hood, there must always be a sufficient, continuous supply of fresh air in the room. Fresh air can be supplied by opening a window or outside door slightly, or by installing an inlet grille. No matter how big the kitchen or the space with the open kitchen, the amount of air that can be extracted is limited to the amount of air that can be fed into it. An insufficient air supply can result in a 50% loss of efficiency or more.

An insufficient air supply can cause repercussions in other existing exhaust channels, such as the flue of a fireplace or other combustion appliances. This causes a risk of poisonous and combustible gases being drawn back into the living space. When using the same energy source, other than electricity, for the hood and devices, the negative pressure in the room must not exceed 4 Pa (= 0.04 mbar).

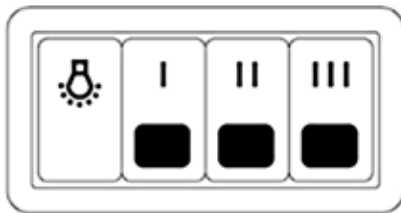
- This hood is equipped with a connection for a contact window switch. If the hood is to work simultaneously with a heating appliance that pulls air from the room, and if the required supply of fresh air can only be through an open window, it is possible to connect a window contact switch (not supplied) to the hood. This ensures the hood only works if the window is open. When the window is closed, the fan can not be turned on. A window contact cable set is available as an accessory (part number 990.033).

-  Under no circumstances is it allowed to flambé under the hood
- Deep frying under the hood is only allowed under constant supervision.
- In case of fire always switch off the hood.
- Never extinguish burning fat or oil with water. Cover the pot with a well fitting lid or a burnblanket.
- This appliance can be used by children aged from 8 years and above and persons with reduced physical, sensory or mental capabilities or lack of experience and knowledge if they have been given supervision or instruction concerning use of the appliance in a safe way and understand the hazards involved
- Activate the hood a few minutes prior to cooking.
- Switch the hood off 10 minutes after cooking is finished. The delay function is set to 10 minutes. Use the delay function.
- Avoid drafts under the hood surface.
- When cooking make sure pots are positioned properly under the hood surface.
- When using induction: adapt the intensity of both hob and hood to the lowest possible level in order to avoid excessive creation of damp fumes.
- Attention, certain accessible parts of the hood can become hot while cooking.

### 2.3 Precautions not to damage the appliance

- The mounting instructions describe the correct way of mounting. Carefully read these instructions.
- Check the distance between the cooking surface and the hood. The minimum and maximum heights are indicated in the mounting instructions.
- Never use the hood without the fat filters in order to prevent dirt and fat from further entering the hood, which will eventually affect the performance and functioning of the hood.
- Always stay around when you are frying, roasting, grilling or deep-frying. Overheated oil and fat may catch fire and damage the hood.

### 3 CONTROLS



lighting

- I position 1
- II position 2
- III position 3


#### Turning the fan on and off

Press button I to turn on the motor

#### Fan speed

Press button II or III to increase the speed.

#### Lighting

Press button  to turn the lighting on or off

## 4 MAINTENANCE

### Maintaining the grease filter

There are 1 or 2 metal grease filters in the extractor hood. Depending on use, cleaning the filters at least once a fortnight is recommended.

### Accessing the grease filters

The grease filter can be removed by grasping the bottom panel on the left and right with both hands and pulling it downwards. The grease filter can now be removed by pulling the hook attached to the filter

### Cleaning the grease filter

The filter can be cleaned as follows:

- In the dishwasher: after cleaning allow the filter to drain first. Note that when cleaning in the dishwasher the filter may discolour as a result of the salt content. This does not affect its operation.
- Manually: in a hot solution of water and a liquid detergent. Rinse and allow to dry completely.



Important! The previous instructions need to be followed. If not an increased fire hazard may occur.

### Maintenance of the extractor hood

Allow the lighting to cool before cleaning the extractor hood. The exterior of the extractor hood can be cleaned with a damp cloth and a gentle detergent. Do not use aggressive, abrasive or chlorinated products. Bleach will damage stainless steel.

The previous instructions need to be followed. If not an increased fire hazard may occur.

## 5 REPLACING THE LIGHTBULBS

Disconnect the power supply to the appliance before any work.

Push the glass along with the frame (rail) up and unscrew the screws completely. Keep hold of the glass as you remove the frame (rail). Slide the glass to the rear in order to remove it.

The lightbulbs are of type 15 Watts for the 60 cm hoods, and a TL lightbulb of 18 Watts for the 90 and 100 cm hoods. Starter type: 4 - 80 W.

The lightbulbs are of type 15 Watts for the 906/1 and 936/1, and a TL lightbulb of 18 Watts for the 939/1, 949/1 and 950/1. Starter type: 4 - 80 W.

## 6 INSTALLATION

### 6.1 Safety

Observe the following mounting and safety tips for mounting:

- The installation and electrical connection of the unit shall be carried out by an authorised expert. The manufacturer does not accept any responsibility for any damage resulting from faulty building in or connection.
- Carefully take the unit from the packaging and check it for damage before mounting. Do not mount the unit in case of any damage.
- Check if all mounting materials have been supplied using the drawings in section 2.2.
- The unit is intended for household use only (preparation of food) excluding any other domestic, commercial or industrial use.
- Position the electrical connection such, that it is located in the cabinet in which the cooking unit is mounted
- Safety can only be guaranteed if the unit is connected to an earth wire in accordance with the required regulations.
- Do not use an extension cord for connecting to the electricity grid.
- Replace defective or damaged parts only with original Novy parts.
- Replace a damaged power cable with an original Novy power cable.
- For easier mounting of the wall-mounted chimney hood, it is recommended to do this with at least 2 persons.
- Make sure that the wall has sufficient load bearing capacity.

### 6.2 Assembly

- Recommended installation height with an electric or ceramic hob ( $H_{min}$ - $H_{max}$ )(mm): 600 - 750
- • Installation height with a gas or induction hob ( $H_{min}$ - $H_{max}$ )(mm): 650-750

With the 700 series the outlet can only be pointed upwards. Install the black plastic spigot(s) on the top.

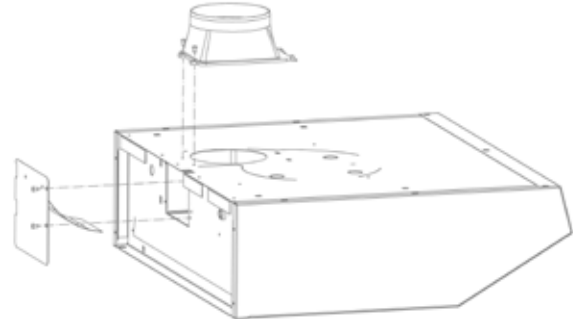
With the 900 series the outlet can be pointed both upwards and rearwards.

### Choice of outlet direction

With the 906, 936, 939, 949, 950 models it is possible to direct the outlet towards the rear.

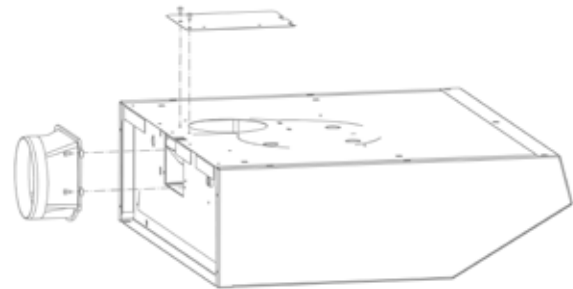
A. Outlet direction upwards (see drawing below)

- Install the plastic spigot on the top of the hood.
- Install the cover plate with the air duct on the rear of the hood



B. Outlet direction rearwards (see drawing below)

- Install the plastic spigot on the back of the hood.
- Install the flat cover plate on the top of the hood



### Wall-mounted installation

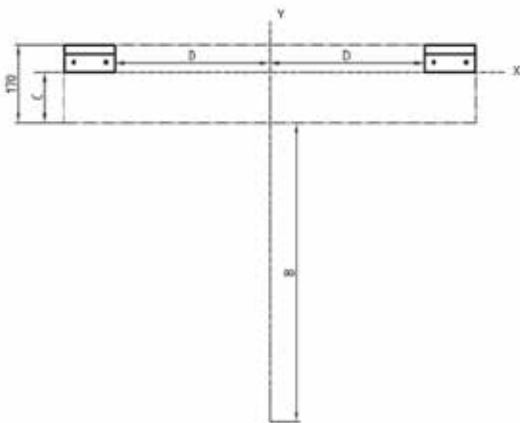
The extractor hood can be attached directly to the wall by means of the metal installation brackets, dowels and screws supplied.

Draw a perpendicular line on the wall (Y) at the level of the vertical centre line of the extractor hood. Determine the height from the hob to the underside of the extractor hood at which the extractor hood is to be installed.

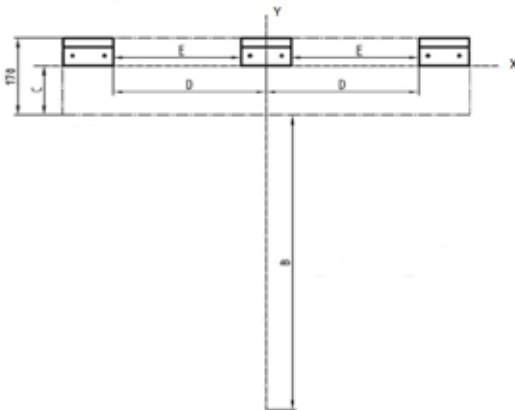


A	B	C	D	E	E
Type	Distance between underside of the extractor hood to the hob	Add up the number of cm to the distance selected (horizontal line)	Distance in cm to the left and right of the perpendicular line up to the bracket	Distance in cm between the centre and left brackets	Distance in cm between the centre and right brackets
736	65 cm tot 70 cm	11 cm	16 cm	x	x
739	65 cm tot 70 cm	11 cm	32 cm	x	x
749	65 cm tot 70 cm	11 cm	32 cm	26,5 cm	26,5 cm
750	65 cm tot 70 cm	11 cm	37 cm	29 cm	34 cm
906 / 936	65 cm tot 70 cm	11 cm	16 cm	x	x
939	65 cm tot 70 cm	11 cm	32 cm	x	x
949	65 cm tot 70 cm	11 cm	35 cm	38 cm	18 cm
950	65 cm tot 70 cm	11 cm	37 cm	38 cm	25 cm

736 / 739 / 906 / 936 / 939



749 / 750 / 949 / 950



See the table for mounting the attachment brackets. Note the appropriate type number of the extractor hood!

Mark the holes for drilling and drill holes with an 8 mm masonry bit at the points in the wall indicated in the metal attachment brackets. Then insert the dowels and screw on the attachment brackets, ensuring they are horizontal.

The extractor hood can now be hung from the attachment brackets. Hook the edges on the back of the extractor hood into the edges present on the brackets. Ensure that the extractor hood does not tilt forwards. The extractor hood should preferably tilt to the rear. The extractor hood can be levelled using the adjustment screw on the side wall.

#### Installation under a kitchen cabinet

When installing under a kitchen cabinet, 4 holes have to be drilled (for types 736, 739, 906, 936, 939) and 5 holes (for types 749, 750, 949, 950) with drill bit of 8 mm. Measure off the attachment holes on the extractor hood and mark these on the cabinet

With the D 700 series, a hole must be cut in the underside of the cabinet for the motor housing. With the D 900 series, a hole must be cut in the underside of the cabinet for an outlet pointing upwards. The extractor hood is installed up against the underside of the cabinet. The hood is attached to the cabinet with 4 or 5 bolts.

## 7 CONNECTING THE ELECTRICITY

The extractor hood is fitted with a connection cable and an earthed plug. Insert the plug in an earthed wall socket. Ensure that the plug is readily accessible if the extractor hood needs to be disconnected from the power supply.

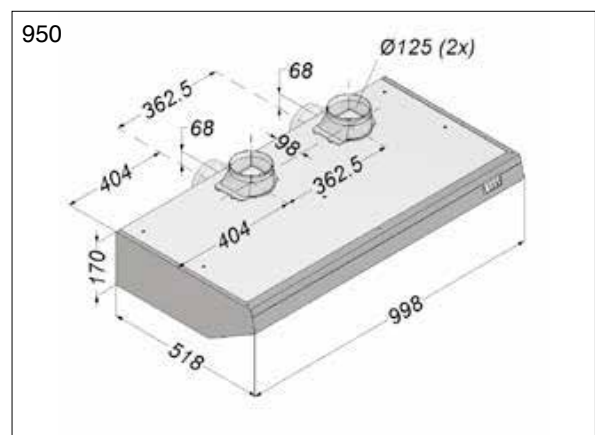
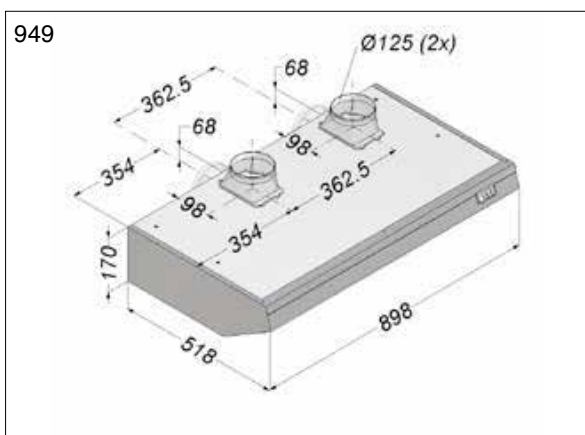
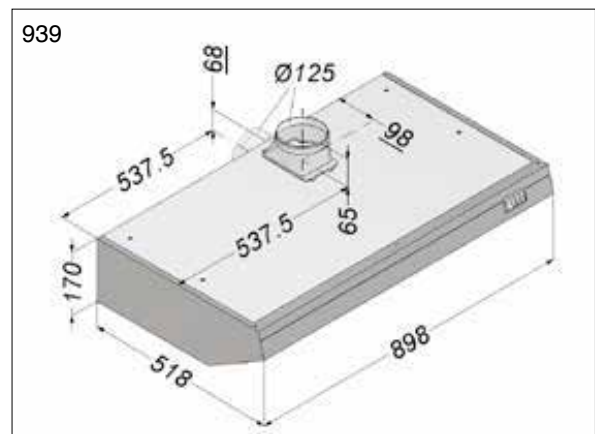
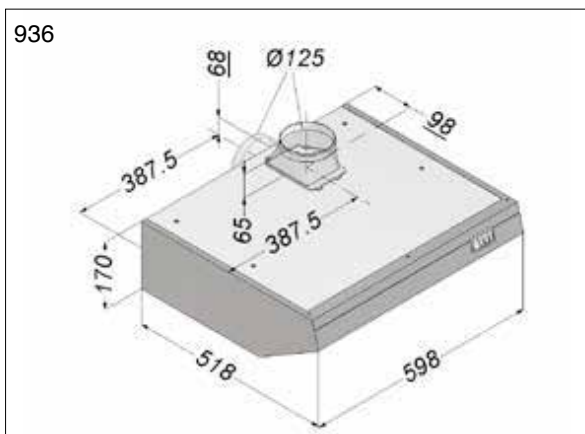
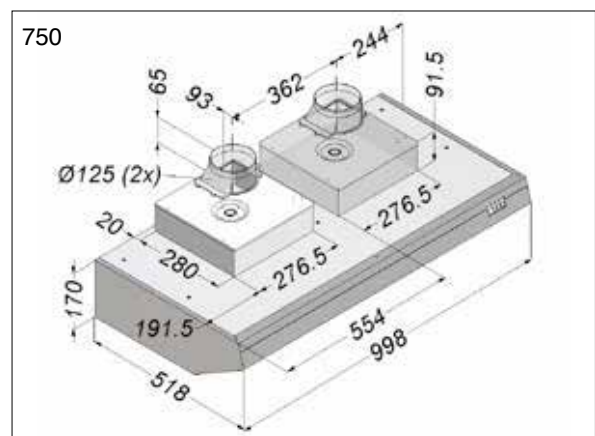
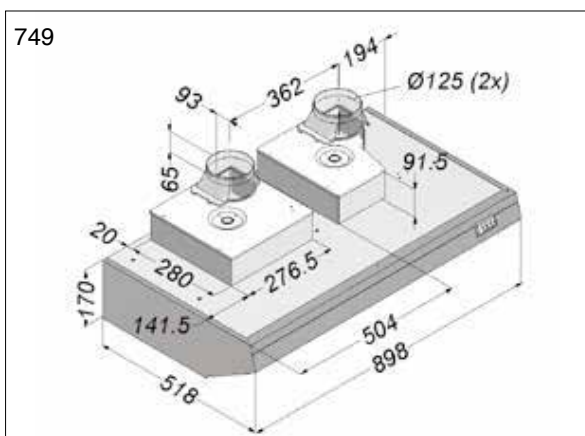
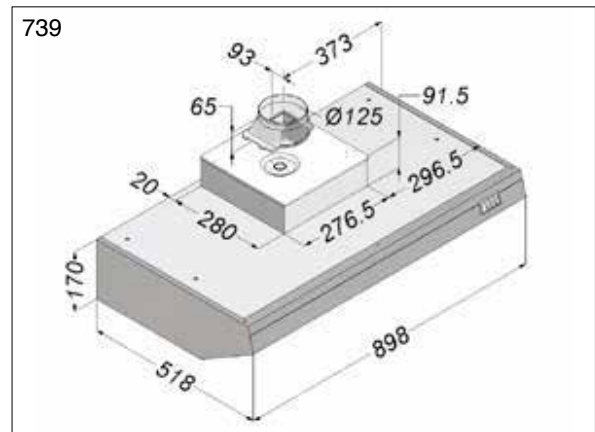
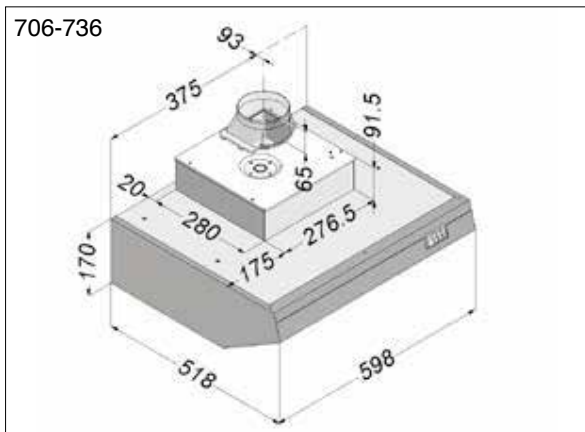
The connection cable must be replaced by a qualified professional. If the electric connection cable is damaged, it must be replaced by an original Novy connection cable.

Amperage and wattage are shown on the specification plate.

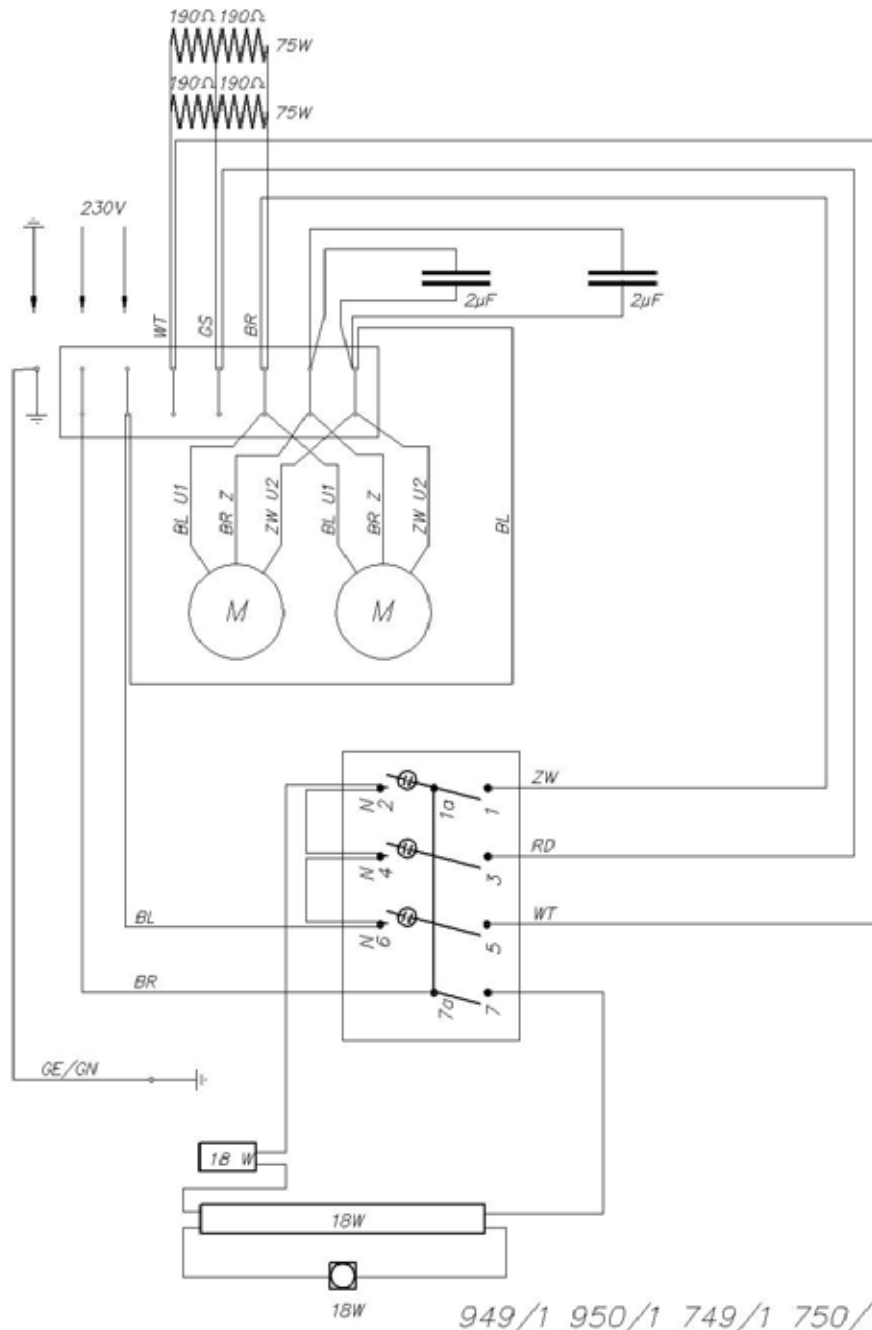
DimensionS: p. 18

Electrical scheme: p. 19 - 20

AFMETINGEN - DIMENSIONS - ABMESSUNGEN - DIMENSIONS

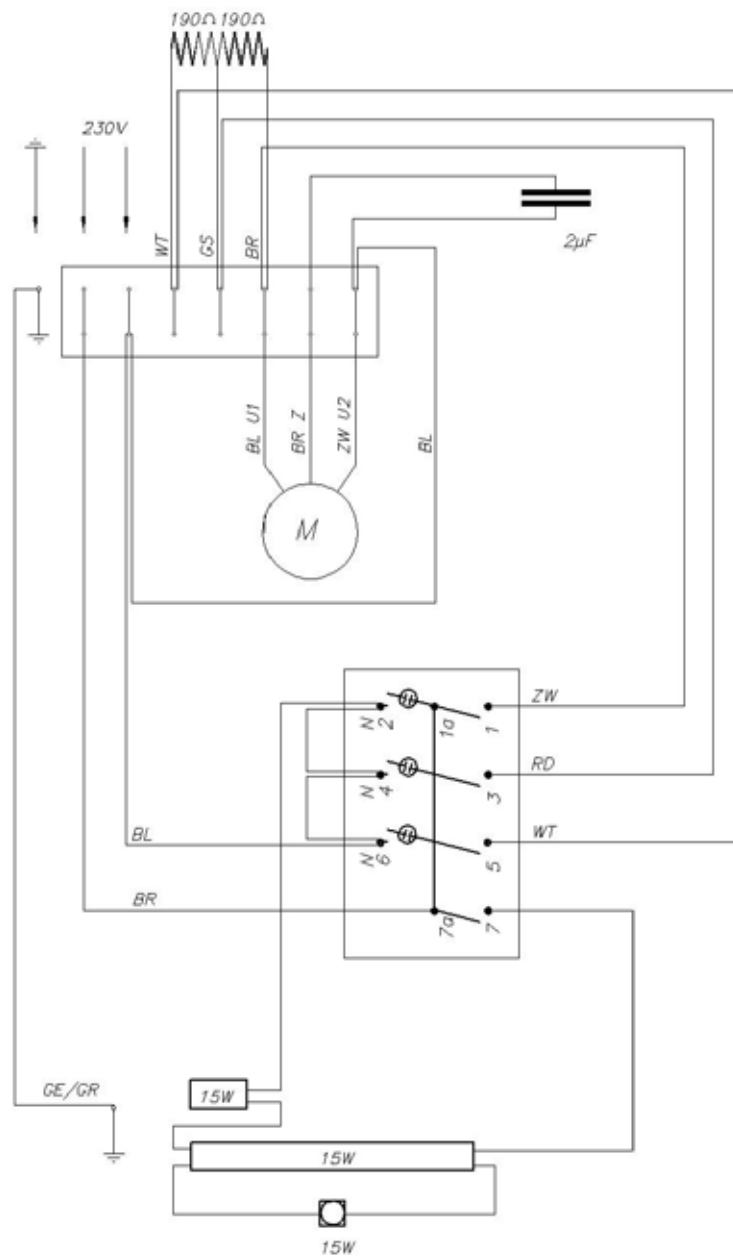


**ELEKTRISCH SCHEMA - SCHÉMA ÉLECTRIQUE - ELEKTRISCHER SCHALTPLAN - ELECTRICAL WIRING DIAGRAM (750)**



WT	wit	blanc	weiss	white
GE/GN	geel/groen	jaune/vert	gelb/grün	yellow/green
GS	grijs	gris	grau	grey
RD	rood	rouge	rot	red
BL	blauw	bleu	blau	blue
BR	bruin	brun	braun	brown
ZW	zwart	noir	schwarz	black

**ELEKTRISCH SCHEMA - SCHÉMA ÉLECTRIQUE - ELEKTRISCHER SCHALTPLAN -  
ELECTRICAL WIRING DIAGRAM  
(906)**



706/1 736/1 739/1 906/1 936/1 939/1

WT	wit	blanc	weiss	white
GE/GN	geel/groen	jaune/vert	gelb/grün	yellow/green
GS	grijs	gris	grau	grey
RD	rood	rouge	rot	red
BL	blauw	bleu	blau	blue
BR	bruin	brun	braun	brown
ZW	zwart	noir	schwarz	black

NOVY nv behoudt zich het recht voor te allen tijde en zonder voorbehoud de constructie en de prijzen van haar producten te wijzigen.

NOVY SA se réserve le droit de modifier en tout temps et sans préavis la construction et les prix de ses produits.

Die NOVY AG behält sich das Recht vor, zu jeder Zeit und ohne Vorbehalt die Konstruktion und die Preise ihrer Produkte zu ändern.

NOVY nv reserves the right to change the construction and prices of its products at all times and without notice.

NOVY nv  
Noordlaan 6  
B - 8520 KUURNE  
Tel. 056/36.51.00 - Fax 056/35.32.51  
E-mail : [novy@novy.be](mailto:novy@novy.be)  
<http://www.novy.be>

France: Tél: 0320.940662  
Deutschland und Österreich: Tel: +49 (0)511.54.20.771  
Nederland: Tel.: +31 (0)88-0119110